

Art.15-8776
ベンチプレス 12t









TOOL COMPANY
STRAIGHT

取扱説明書

輸入・発売元 大阪府東大阪市加納4-10-20
株式会社 ストレート TEL.0120-34-1159
www.straight.co.jp

この度はベンチプレス 12tをお買い上げいただき、誠にありがとうございます。本品をご使用になる前に必ず本書をお読みください。注意事項や取扱い方をよくご理解いただいた上、正しくお使いください。

■ **安全上のご注意** 使用者や他の人への危害や、財産への損害を未然に防ぐためにお守りいただく事項を説明しています。

 警告 人が死亡または重傷を負う可能性が想定される内容を示しています。	
	使用前に各部に変型や破損、オイル漏れがないかを点検し、異常がある場合は使用しないこと
	凹凸や傾斜の無い固い床面に固定して使用すること
 	作業中は作業用手袋や保護メガネ等を着用すること
	本品の最大能力以上の圧力を加えないこと
	作業対象物が破損や変型するような圧力を加えないこと
	改造しないこと

本品についてご不明な点は
右記までお問い合わせください

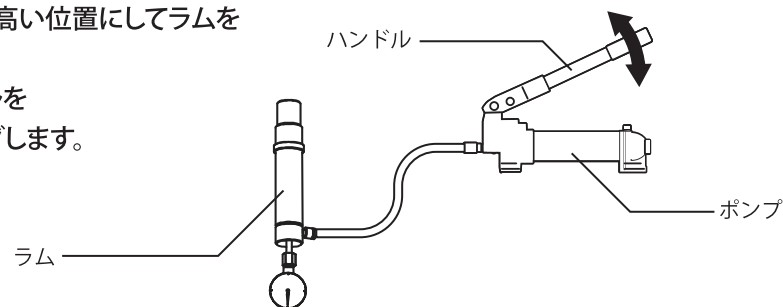
テクニカルサポート部

TEL 072-968-1146
FAX 072-968-1147
e-mail tech@straight.co.jp

■ エアー抜きの手順

初回使用時や圧力が掛からない場合などには、下記手順によって油圧機構中のエアーを除去してください。

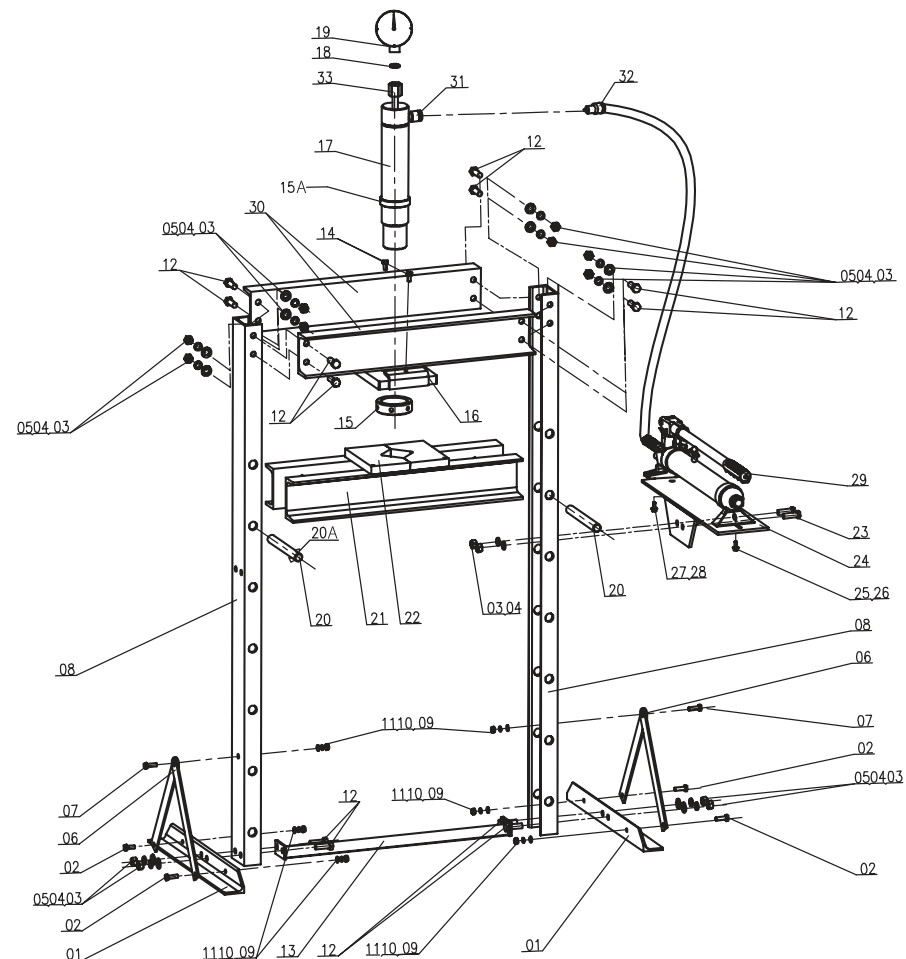
1. ポンプをラムより高い位置にしてラムを逆さまにします。
2. ポンプのハンドルを十数回ポンピングします。



※ 組み立て時のご注意

ボルト、ナットは一度に締め付けずに、仮組みした後に全体のバランスを取りながら締め付けてください。

プレッシャーゲージの取り付けは、プレッシャーゲージ根元をレンチで保持し、ラムのナットをレンチで締めて固定してください。(ゲージ部分を保持しないでください。)



No.	部品名	数	No.	部品名	数
01	レグ	2	18	ナイロンリング	1
02	ボルト (M10×25)	4	19	プレッシャーゲージ	1
03	ナット (M12)	14	20	サポートピン	2
04	スプリングワッシャー (M12)	14	20A	ピン	4
05	ワッシャー (M12)	12	21	プレス・プレートフォーム	1
06	レグサポート	4	22	ラムプレート	2
07	ボルト (M10×30)	2	23	ボルト (M12×30)	2
08	ポスト	2	24	ポンププレート	1
09	ナット (M10)	6	25	ボルト (M6×16)	1
10	スプリングワッシャー (M10)	6	26	ワッシャー (M6)	1
11	ワッシャー (M10)	6	27	ボルト (M8×16)	1
12	ボルト (M12×35)	12	28	ワッシャー (M8)	1
13	スプレッダー	1	29	ポンプ	1
14	ボルト (M8×16)	2	30	アッパークロスビーム	2
15	アンダーラウンドナット	1	31	コネクションナット	1
15A	ナット	1	32	ホースフィッティング	1
16	アンダープレート	1	33	ゲージコネクションナット	1
17	ラム	1			